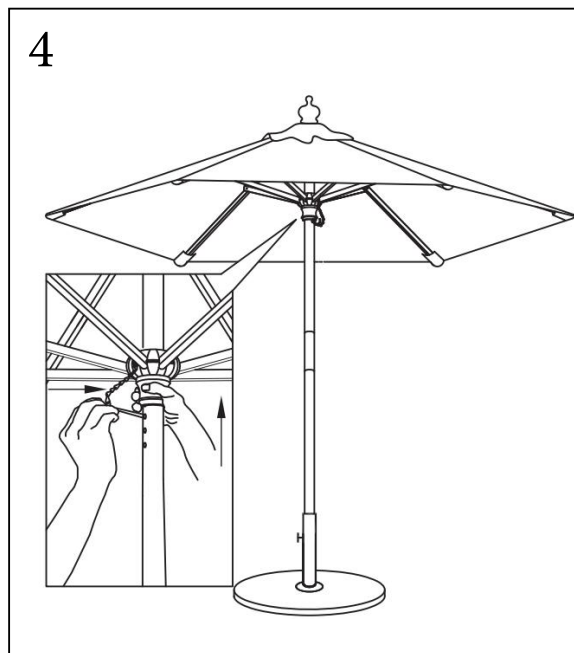
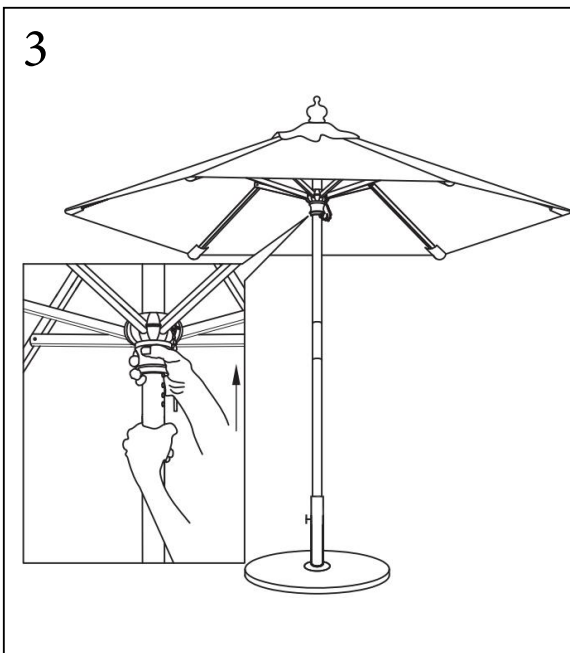
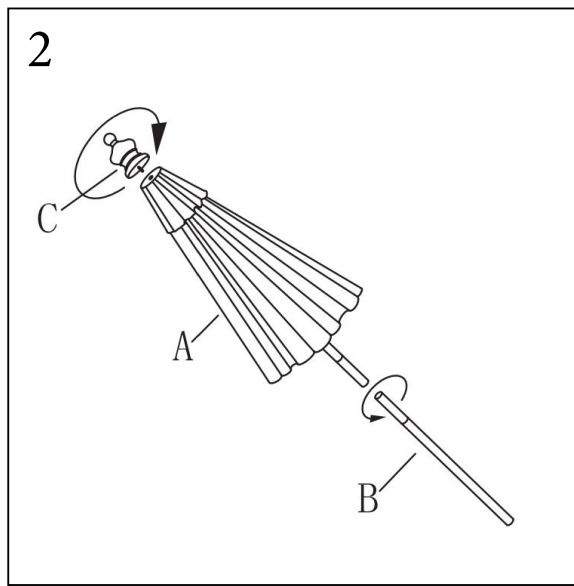
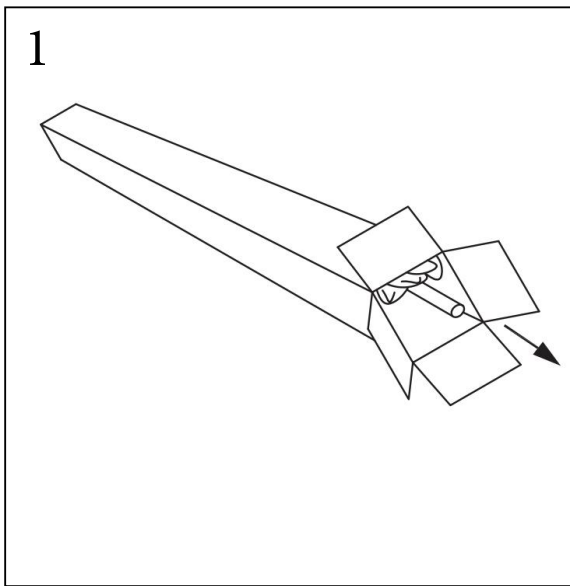
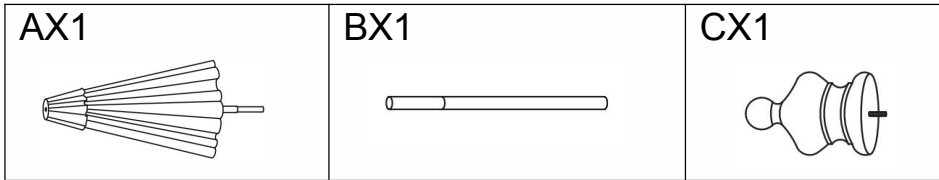


LOBERON
COMING HOME



LOBERON

COMING HOME

**DE:
SICHERHEITSHINWEISE**

1. Nur auf ebenen Flächen nutzen. Unebene Flächen bergen Verletzungsgefahr.
2. Lassen Sie Kinder nie unbeaufsichtigt in die Nähe des Produkts.
3. Nutzen Sie den Schirm nicht bei starkem Wind. Schließen Sie den Schirm bei aufkommendem starkem Wind. Der Schirm kann sonst umfallen und / oder jemanden verletzen.
4. Zum Aufbau des Produkts sollten Sie mindestens zu zweit sein.
5. Halten Sie den Schirm von offenem Feuer fern.

**ENGL:
SAFETY INSTRUCTIONS**

1. Use only on flat surfaces. Placement on uneven surfaces may cause injury.
2. Never leave children unsupervised in the vicinity of the product.
3. Do not use the shade sail in strong winds. Close the shade sail if strong winds are expected. Otherwise, it may tip over and/or cause injury.
4. It takes at least two people to assemble the product.
5. Keep the shade sail away from open flames.

**NL:
VEILIGHEIDSINSTRUCTIES**

1. Uitsluitend gebruiken op vlakke ondergronden. Ongelijke oppervlakken vergroten het risico op letsel.
2. Zorg ervoor dat kinderen nooit zonder toezicht in de buurt van het product komen.
3. Gebruik de parasol niet bij harde wind. Klap de parasol in bij opstekende harde wind. De parasol kan anders omvallen en/of iemand verwonden.
4. Voor het opzetten van de parasol zijn minstens twee personen nodig.
5. Houd de parasol uit de buurt van open vuur.

**FR:
CONSIGNES DE SÉCURITÉ**

1. Utiliser sur des surfaces planes uniquement. Les surfaces irrégulières peuvent causer des blessures.
2. Ne laissez jamais d'enfants sans surveillance près du produit.
3. N'utilisez pas le parasol par vent violent. Fermez le parasol en cas de risque de vent violent. Le parasol pourrait tomber et / ou blesser quelqu'un.
4. Deux personnes minimum sont nécessaires pour le montage du produit.
5. Conserver la tonnelle à distance de toute source de flammes.

**IT:
ISTRUZIONI DI SICUREZZA**

1. Utilizzare solo su superfici piane. L'impiego su superfici irregolari comporta il rischio di lesioni.
2. Non lasciare mai i bambini incustoditi vicino al prodotto.
3. Non utilizzare il gazebo in caso di vento forte. Chiudere il gazebo in caso di forte vento in arrivo. In caso contrario il gazebo potrebbe rovesciarsi e/o ferire qualcuno.
4. Per assemblare il prodotto dovrebbero essere presenti almeno due persone.
5. Tenere il gazebo lontano da fiamme libere.



LOBERON

COMING HOME

PL:

WSKAZÓWKI DOTYCZĄCE BEZPIECZEŃSTWA

1. Używaj produktu tylko na równych powierzchniach. Nierówne podłoże stwarza ryzyko obrażeń.
2. Nie pozostawiaj dzieci bez nadzoru w pobliżu produktu.
3. Nie używaj parasola przy silnym wietrze. W razie silnego wiatru złóż parasol. W przeciwnym razie może się on przewrócić i/lub zranić kogoś.
4. Do montażu produktu potrzeba co najmniej dwóch osób.
5. Parasol należy umieścić z dala od otwartego źródła ognia.

